



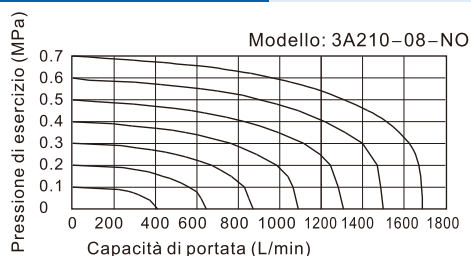
### Simbolo



### Caratteristiche del prodotto

1. Struttura della spola: buona tenuta e rapidità di reazione;
2. Funzionamento bistabile con memoria di posizione;
3. Particolare struttura interna con attrito ridotto, bassa pressione di attivazione e lunga durata;
4. Lubrificazione aggiuntiva non necessaria;
5. La possibilità di montaggio in diverse posizioni rende l'installazione più facile ed agevole.
6. L'installazione integrata in serie delle valvole permette di risparmiare spazio.

### Diagramma di portata



### Specifiche

Modello	3A210-06	3A220-06	3A210-08	3A220-08
Fluido	Aria (filtrate a 40µm)			
Azione	Controllo esterno			
Dimensione porta [1]	In=Out=1/8"		In=Out=1/4"	
Area nominale della sezione	14.0mm <sup>2</sup> (Cv=0.78)		16.0mm <sup>2</sup> (Cv=0.89)	
Tipi di valvola	3 vie 2 posizioni			
Lubrificazione [2]	Non richiesta			
Pressione di esercizio	0.15~0.8MPa (21~114psi)			
Pressione di prova	1.2MPa (175psi)			
Temperatura	-20~70°C			
Materiale del corpo	Legia di alluminio			
Frequenza massima [3]	5 ciclo/sec			

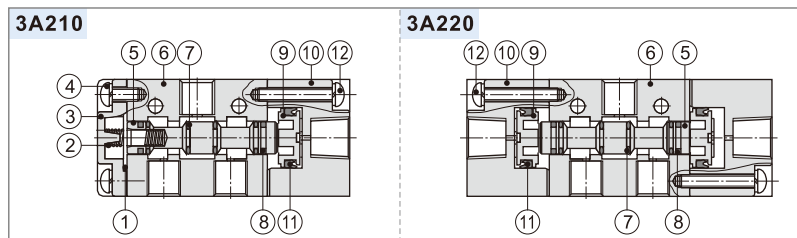
- [1] Disponibile con filettatura G.
- [2] Non interrompere la lubrificazione durante il funzionamento. Si raccomanda l'utilizzo di lubrificanti come ISO VG32 o equivalenti.
- [3] Frequenza massima di azionamento in assenza di carico.

### Codice di ordinazione

3A 2 10 08 NO G					
①	②	③	④	⑤	⑥
Modello	Codice	Tipi di valvola	Dimensione porta	Tipo di azione	Tipo di filettatura
3A: Valvole pneumatiche (3/2 vie)	2: Serie 200	10: Monostabile 20: Bistabile	06: 1/8" 08: 1/4"	NC: Normalmente chiusa NO: Normalmente aperto No questo codice	G: G

Per i codici d'ordine della base, rare riferimento a pagine 107.

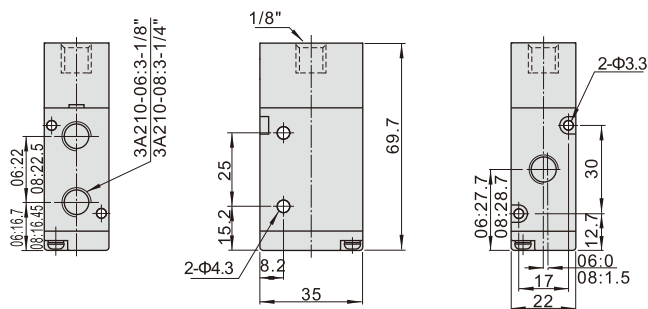
### Struttura interna



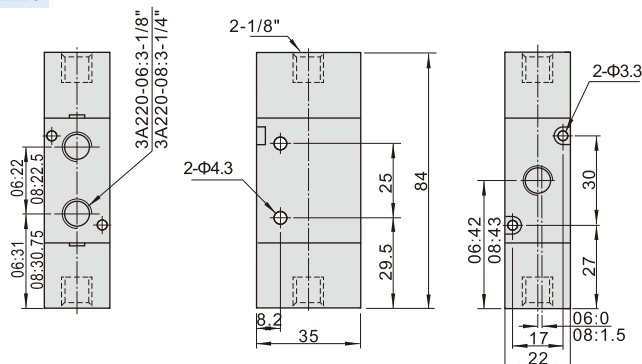
Nr.	Voce	Nr.	Voce	Nr.	Voce
1	Guarnizione di copertura inferiore	5	Bobina	9	Pistone
2	Molla	6	Corpo	10	Corpo pilota
3	Copertura inferiore	7	O-ringanello	11	O-ring pistone
4	Vite copertura inferiore	8	Guarnizione	12	Vite pilota

### Dimensioni

#### 3A210



#### 3A220



# Valvole pneumatiche (5/2,5/3 vie)

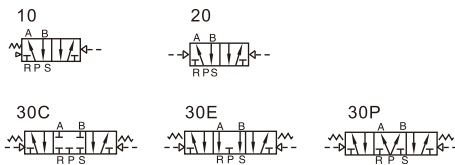
## Serie 4A200



### Specifiche

Modello	4A210-06 4A220-06	4A230C-06 4A230E-06 4A230P-06	4A210-08 4A220-08	4A230C-08 4A230E-08 4A230P-08
Fluido	Aria (filtrate a 40µm)			
Azione	Controllo esterno			
Dimensione porta [1]	In=Out=Exhaust=1/8"		In=Out=1/4" Exhaust=1/8"	
Area nominale della sezione	14.0mm <sup>2</sup> (Cv=0.78)	12.0mm <sup>2</sup> (Cv=0.67)	16.0mm <sup>2</sup> (Cv=0.89)	12.0mm <sup>2</sup> (Cv=0.67)
Tipo di valvola	5 vie 2 posizioni	5 vie 3 posizioni	5 vie 2 posizioni	5 vie 3 posizioni
Pressione di esercizio	0.15~0.8MPa(21~114psi)			
Pressione di prova	1.2MPa(175psi)			
Temperatura	-20~70°C			
Materiale del corpo	Legia di alluminio			
Lubrificazione [2]	Non richiesta			
Frequenza massima [3]	5 ciclo/sec	3 ciclo/sec	5 ciclo/sec	3 ciclo/sec
Peso (g)	4A210-06:185 4A220-06:285	365	4A210-08:185 4A220-08:285	365

### Simbolo



[1] Disponibile con filettatura G.

[2] Non interrompere la lubrificazione durante il funzionamento. Si raccomanda l'utilizzo di lubrificanti come ISO VG32 o equivalenti.

[3] Frequenza massima di azionamento in assenza di carico.

### Caratteristiche del prodotto

1. Struttura della spola: buona tenuta e rapidità di reazione;
2. Elettrovalvole a tre posizioni disponibili con centri aperti, chiusi o in pressione;
3. Funzionamento bistabile con memoria di posizione;
4. Particolare struttura interna con attrito ridotto, bassa pressione di attivazione e lunga durata;
5. Lubrificazione aggiuntiva non necessaria;
6. L'installazione integrata in serie delle valvole permette di risparmiare spazio.

### Codice di ordinazione

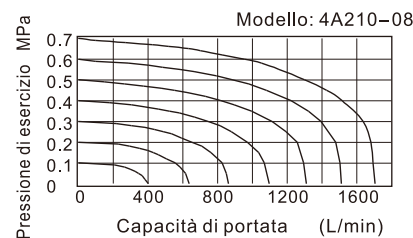
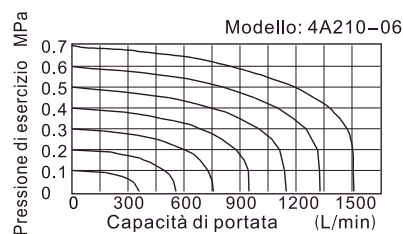
4A 2 10 08 G



① Modello	② Codice	③ Tipo di valvola	④ Dimensione porta	⑤ Tipo di filettatura
4A: Valvole pneumatiche (5/2,5/3 vie)	2: Serie 200	10: Monostabile 20: Bistabile 30C: 5/3 vie centri chiusi 30E: 5/3 vie centri aperti 30P: 5/3 vie centri in pressione	06: 1/8" 08: 1/4"	G: G

Per i codici d'ordine della base, rare riferimento a pagine 108.

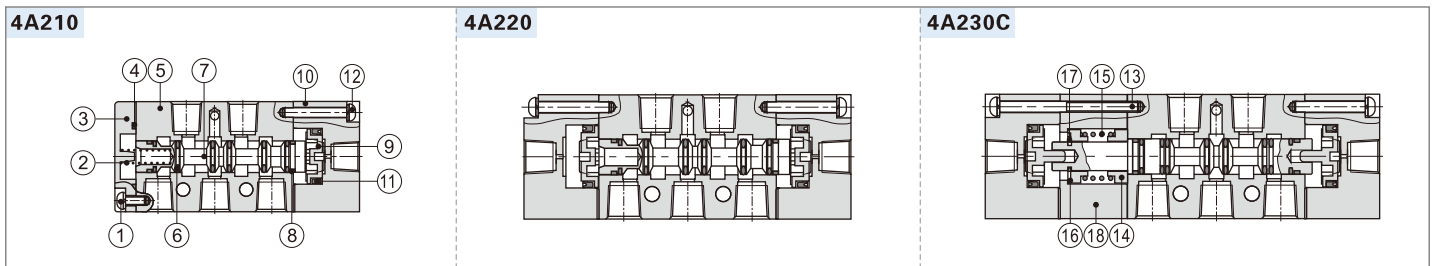
### Diagramma di portata



# Valvole pneumatiche (5/2,5/3 vie)

## Serie 4A200

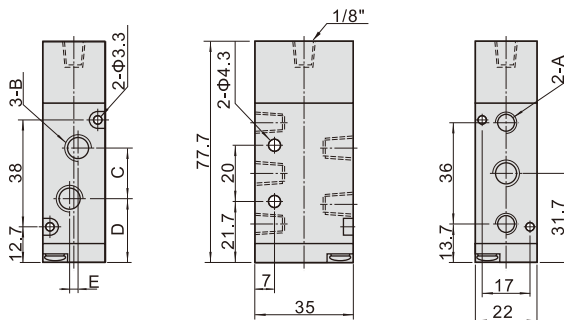
### Struttura interna



Nr.	Voce	Nr.	Voce	Nr.	Voce	Nr.	Voce	Nr.	Voce	Nr.	Voce	Nr.	Voce	Nr.	Voce
1	Vite copertura inferiore	3	Copertura inferiore	5	Corpo	7	Bobina	9	Pistone	11	O-ring pistone	13	Vite pilota	15	Molla di ritorno
2	Molla della bobina	4	Guarnizione di copertura inferiore	6	O-ring bobina	8	Guarnizione	10	Corpo pilota	12	Vite pilota	14	Sede di ritorno	16	Sede di ritorno
														17	Forcella E
														18	Copertura laterale

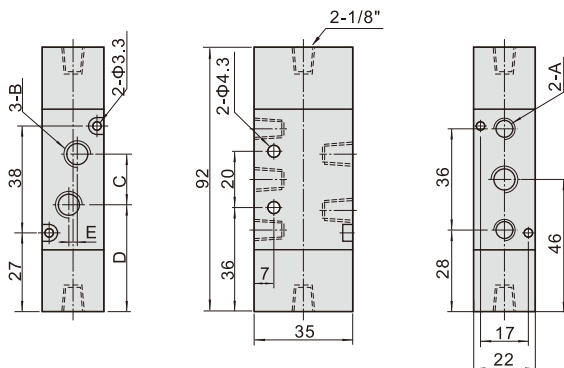
### Dimensioni

#### 4A210



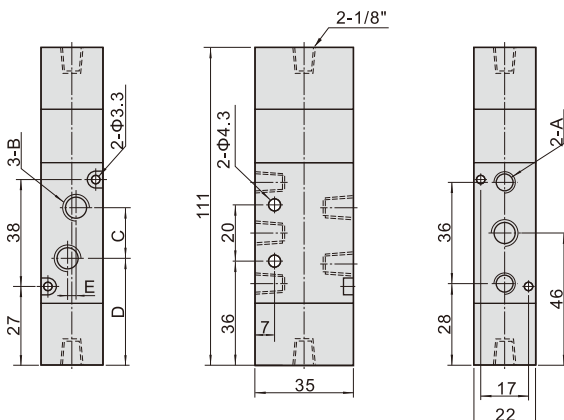
Modello\Voce	A	B	C	D	E
4A210-06	1/8"	1/8"	18	22.7	0
4A210-08	1/8"	1/4"	21	21.2	3

#### 4A220



Modello\Voce	A	B	C	D	E
4A220-06	1/8"	1/8"	18	37	0
4A220-08	1/8"	1/4"	21	35.5	3

#### 4A230



Modello\Voce	A	B	C	D	E
4A230-06	1/8"	1/8"	18	37	0
4A230-08	1/8"	1/4"	21	35.5	3