

# Elettrovalvole (3/2 vie)

## Serie 3V1



### Simbolo



### Caratteristiche del prodotto

1. Azione diretta, normalmente chiusa, flessibilità nel cambiamento di direzione;
2. Lubrificazione aggiuntiva non necessaria;
3. L'installazione integrata delle valvole permette di risparmiare spazio;
4. Dotata di dispositivi manuali per facilitarne l'installazione e la taratura;
5. Disponibili diverse tensioni di funzionamento.

### Specifiche

Modello	3V1-M5	3V1-06
Fluido	Aria (filtrate 40µm)	
Azione	Ad azione diretta	
Dimensione porta [1]	M5	1/8"
Tipo di valvola	3 vie 2 posizioni	
Lubrificazione	Non richiesta	
Pressione di esercizio	0~0.8MPa(0~114psi)	
Pressione di prova	1.2MPa(175psi)	
Temperature	-20~70°C	
Dimensione di orificio(mm)	Φ1.2mm	
Materiale del corpo	Lega di alluminio	

[1] Disponibile con filettatura G.

### Caratteristiche della bobina

Voce	Specifiche				
Tensione standard	AC220V	AC110V	AC24V	DC24V	DC12V
Scopo di tensione	AC: ± 15% DC: ± 10%				
Potenza di alimentazione	4.5VA	4.5VA	5.0VA	3.0W	3.0W
Protezione	IP65(DIN40050)				
Grado di resistenza alla temperature	Class B				
Connessione elettrica	Connettore, cavo costampato				
Tempo di reazione	Inferiore a 0.05 sec				
Frequenza massima [1]	10 cicli/sec				

[1] Frequenza massima di azionamento in assenza di carico.

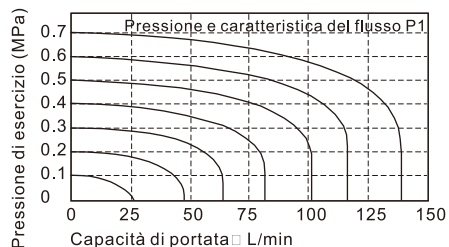
### Codice di ordinazione

3V 1 06 A □ G

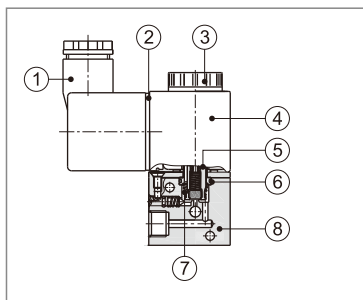


① Modello	② Codice	③ Dimensione porta	④ Tensione	⑤ Connessione elettrica	⑥ Tipo di filettatura
3V: Elettrovalvole (3/2vie)	1: Serie 1	M5: M5 06: 1/8"	A: AC220V B: DC24V C: AC110V E: AC24V F: DC12V	Vuoto: Connettore I: Bobina precablata	No questo codice G: G

### Diagramma di portata



### Struttura interna

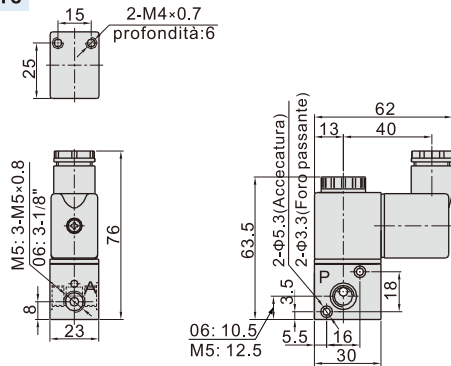


Nr.	Voce	Nr.	Voce
1	Connettore	5	Gruppo nucleo mobile
2	Guarnizione	6	O-ring
3	Dado della	7	Molla di ritorno
4	Bobina	8	Distanziale

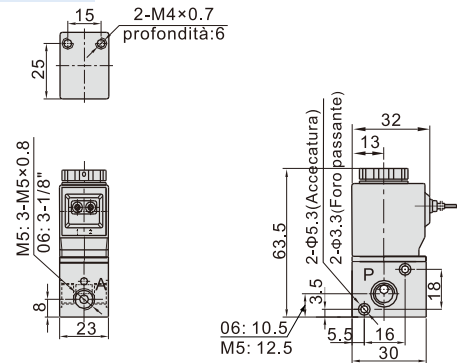
## Serie 3V1

### Dimensioni

#### Connettore

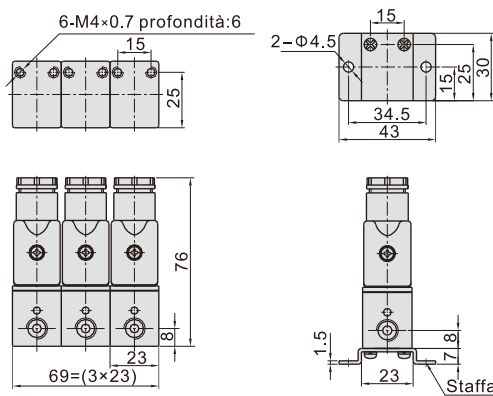


#### Bobina precablata



### Serie di connessione

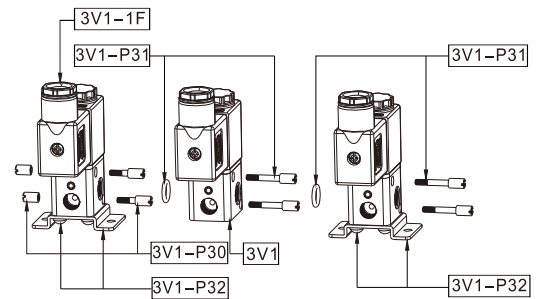
#### Dimensioni



3F (3 postazione)

1F (1 postazione)

#### Come raggruppare le valvole



#### Struttura del prodotto

Numero di connessioni	Q.t	3V1	3V1-P30	3V1-P31	3V1-P32
3V1-□-□-1F		1	0	0	1
3V1-□-□-2F		2	1	1	1
.....		.....	.....	.....	.....
3V1-□-□- nF		n	1	n-1	2

Nota: n il numero di valvole da assemblare, e n≥3.

### Codice d'ordine per le valvole in serie

3V 1 06 A □ 3F G

1 2 3 4 5 6 7

① Modello	② Codice	③ Dimensione porta	④ Tensione	⑤ Connessione elettrica	⑥ Numero di postazioni	⑦ Tipo di filettatura
3V: Elettrovalvole (3/2vie)	1: Serie 1	M5: M5 06: 1/8"	A: AC220V B: DC24V C: AC110V E: AC24V F: DC12V	Vuoto: Connettore I: Bobina precablata	1F: 1 postazione 2F: 2 postazione 3F: 3 postazione ..... 20F: 20 postazione	No questo codice  G: G

I codici sopra riportati comprendono gli accessori di montaggio. Non è quindi necessario ordinarli separatamente. Se vi fosse necessità di ordinare singolarmente gli accessori, fare riferimento ai seguenti codici:

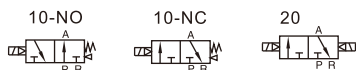
Codice accessorio	Nome accessorio	Codice sittiparti	Nome sittiparti	Quantit
3V1-P30	Fissaggio con viti e bulloni	F-3V1002N	Viti di cinnesione(S)	2
		F-3V1003N	Viti di cinnesione(M)	2
3V1-P31	Fissaggio con	GOR20008N75	O-ring	1
		F-3V1004N	Viti di cinnesione(L)	2
3V1-P32	Fissaggio con staffa	F-3V1001N	Staffa di montaggio	1
		GSDA04008WA	Viti a stella testa rotonda	2

# Elettrovalvole (3/2 vie)

## Serie 3V200



### Simbolo



### Caratteristiche del prodotto

1. Modello: internamente pilotato;
2. Struttura della spola: buona tenuta e rapidità di reazione;
3. Funzionamento bistabile con memoria di posizione;
4. Particolare struttura interna con attrito ridotto, bassa pressione di attivazione e lunga durata;
5. Lubrificazione aggiuntiva non necessaria;
6. Dotata di dispositivi manuali per facilitarne l'istallazione e la taratura;
7. Disponibili diverse tensioni di funzionamento;
8. L'installazione integrata in serie delle valvole permette di risparmiare spazio.

### Specifiche

Modello	3V210-06	3V220-06	3V210-08	3V220-08
Fluido	Aria (filtrate 40µm)			
Azione	Internamente pilotato			
Dimensione porta [1]	In=Out=1/8"		In=Out=1/4"	
Area nominale della sezione	14.0mm <sup>2</sup> (Cv=0.78)		16.0mm <sup>2</sup> (Cv=0.89)	
Tipo di valvola	3 vie 2 posizioni			
Lubrificazione [2]	Non richiesta			
Pressione di esercizio	0.15~0.8MPa(21~114psi)			
Pressione di prova	1.2MPa(175psi)			
Temperature	-20~70°C			
Materiale del corpo	Lega di alluminio			

[1] Disponibile con filettatura G.

[2] Non interrompere la lubrificazione durante il funzionamento. Si raccomanda l'utilizzo di lubrificanti come ISO VG32 o equivalenti.

### Caratteristiche della bobina

Voce	Specifiche				
Tensione standard	AC220V	AC110V	AC24V	DC24V	DC12V
Scopo di tensione	AC: ± 15% DC: ± 10%				
Potenza di alimentazione	4.5VA	4.5VA	5.0VA	3.0W	3.0W
Protezione	IP65(DIN40050)				
Grado di resistenza alla temperature	Class B				
Connessione elettrica	Connettore , cavo costampato				
Tempo di reazione	Inferiore a 0.05 sec				
Frequenza massima [1]	5 cicli/sec				

[1] Frequenza massima di azionamento in assenza di carico.

### Codice di ordinazione

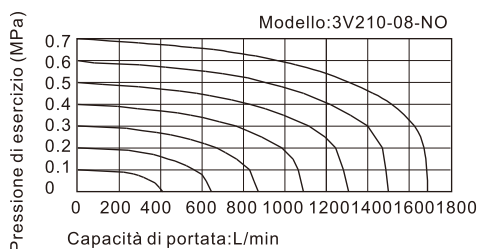
3V 2 10 08 NO A □ G

① ② ③ ④ ⑤ ⑥ ⑦ ⑧

① Modello	② Codice	③ Tipo di valvola	④ Dimensione porta	⑤ Tipo di azione	⑥ Tensione	⑦ Connessione elettrica	⑧ Tipo di filettatura
3V: Elettrovalvole (3/2vie)	2: Serie 200	10: Monostabile 20: Bistabile	06: 1/8" 08: 1/4"	NC: Normalmente chiusa NO: Normalmente aperto No questo codice	A: AC220V B: DC24V C: AC110V E: AC24V F: DC12V	Vuoto: Connettore I: Bobina precablata	G: G

Per i codici d'ordine della base, rare riferimento a pagine 75.

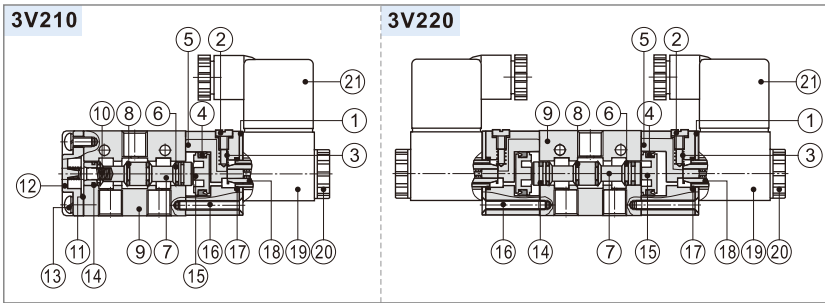
### Diagramma di portata



# Elettrovalvole (3/2 vie)

## Serie 3V200

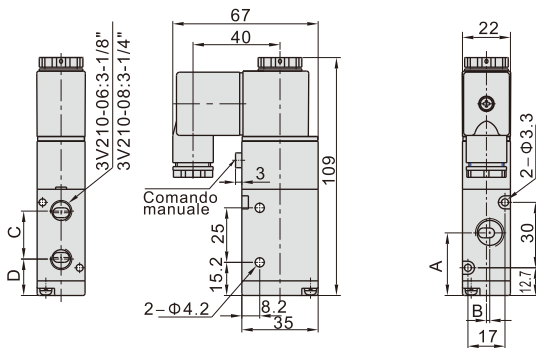
### Struttura interna



Nr.	Voce	Nr.	Voce	Nr.	Voce
1	Piastra fissa	8	O-ring	15	Piston
2	Comando manuale	9	Corpo	16	Vite pilote
3	Molla di comando	10	Molla della bobina	17	O-ring
4	O-ring del pistone	11	Guarnizione di copertura inferiore	18	Armatura
5	Corpo pilota	12	Copertura inferiore	19	Bobina
6	Imballaggio di bobina	13	Vite	20	Dado della bobina
7	Bobina	14	Guarnizione	21	Connettore

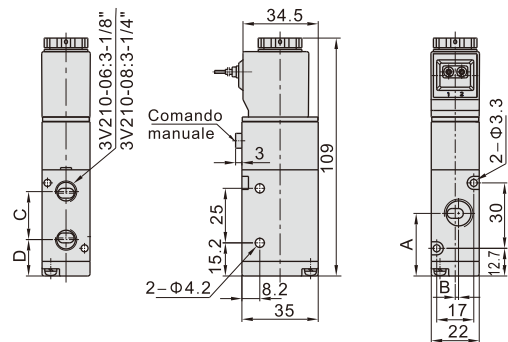
### Dimensioni

#### 3V210(Connettore)



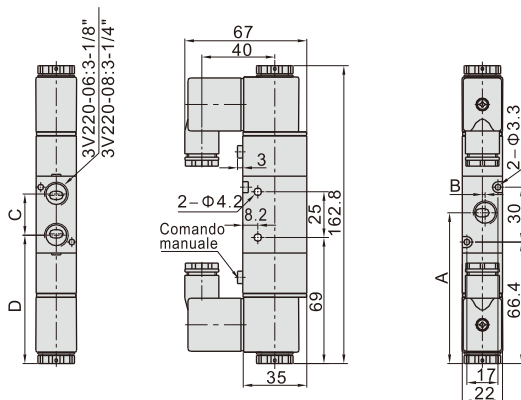
Voce\Modello	3V210-06	3V210-08
A	27.7	28.7
B	0	1.5
C	22	22.5
D	16.7	16.5

#### 3V210(Bobina precablata)



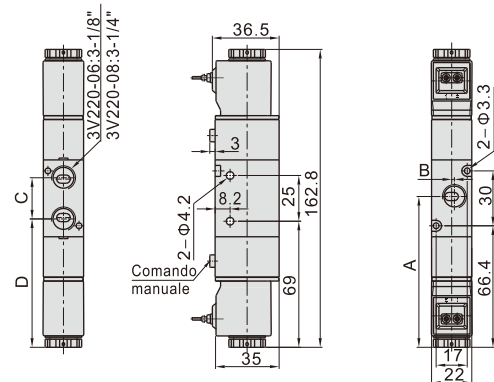
Voce\Modello	3V210-06	3V210-08
A	27.7	28.7
B	0	1.5
C	22	22.5
D	16.7	16.5

#### 3V220(Connettore)



Voce\Modello	3V220-06	3V220-08
A	81.4	82.4
B	0	1.5
C	22	22.5
D	70.4	70.2

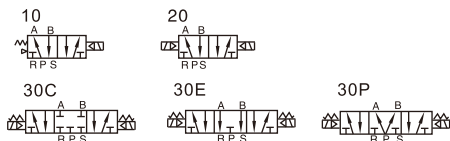
#### 3V220(Bobina precablata)



Voce\Modello	3V220-06	3V220-08
A	81.4	82.4
B	0	1.5
C	22	22.5
D	70.4	70.2



### Simbolo



### Caratteristiche del prodotto

1. Modello: a pilotaggio interno od esterno;
2. Struttura della spola: buona tenuta e rapidità di reazione;
3. Elettrovalvole a tre posizioni disponibili con centri aperti, chiusi o in pressione;
4. Funzionamento bistabile con memoria di posizione;
5. Particolare struttura interna con attrito ridotto, bassa pressione di attivazione e lunga durata;
6. Lubrificazione aggiuntiva non necessaria;
7. L'installazione integrata in serie delle valvole permette di risparmiare spazio;
8. Dotata di dispositivi manuali per facilitarne l'istallazione e la taratura;
9. Disponibili diverse tensioni di funzionamento.

### Specifiche

Modello	4V210-06 4V220-06	4V230C-06 4V230E-06 4V230P-06	4V210-08 4V220-08	4V230C-08 4V230E-08 4V230P-08
Fluido	Aria (filtrate 40µm)			
Azione	Internamente pilotato			
Dimensione porta [1]	In=Out=Exhaust=1/8"		In=Out=1/4" Exhaust=1/8"	
Area nominale della sezione	14.0mm <sup>2</sup> (Cv=0.78)	12.0mm <sup>2</sup> (Cv=0.67)	16.0mm <sup>2</sup> (Cv=0.89)	12.0mm <sup>2</sup> (Cv=0.67)
Tipo di valvola	5 vie 2 posizioni	5 vie 3 posizioni	5 vie 2 posizioni	5 vie 3 posizioni
Pressione di esercizio	0.15~0.8MPa(21~114psi)			
Pressione di prova	1.2MPa(175psi)			
Temperature	-20~70°C			
Materiale del corpo	Lega di alluminio			
Lubrificazione [2]	Non richiesta			
Frequenza massima[3]	5 cicli/sec	3 cicli/sec	5 cicli/sec	3 cicli/sec
Peso(g)	4V210-06:220 4V220-06:320	360	4V210-08:220 4V220-08:320	360

[1] Disponibile con filettatura G.

[2] Non interrompere la lubrificazione durante il funzionamento. Si raccomanda l'utilizzo di lubrificanti come ISO VG32 o equivalenti.

[3] Frequenza massima di azionamento in assenza di carico.

### Caratteristiche della bobina

Voce	Specifiche				
Tensione standard	AC220V	AC110V	AC24V	DC24V	DC12V
Scopo di tensione	AC: ± 15%		DC: ± 10%		
Potenza di alimentazione	4.5VA	4.5VA	5.0VA	3.0W	3.0W
Protezione	IP65(DIN40050)				
Grado di resistenza alla temperature	Class B				
Connession elettrica	Connettore , cavo costampato				
Tempo di reazione	Inferiore a 0.05 sec				

### Codice di ordinazione

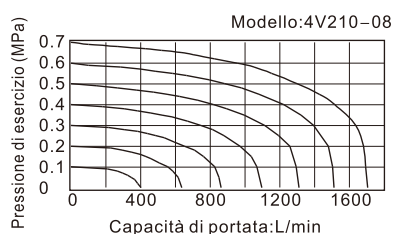
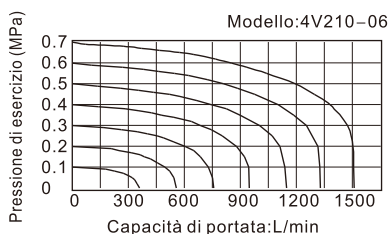
4V 2 10 08 A □ G

① ② ③ ④ ⑤ ⑥ ⑦

① Modello	② Codice	③ Tipo di valvola	④ Dimensione porta	⑤ Tensione	⑥ Connessione elettrica	⑦ Tipo di filettatura
4V: Elettrovalvole (5/2,5/3 vie)	2: Serie 200	10: Monostabile 20: Bistabile 30C: 5/3 vie centri chiusi 30E: 5/3 vie centri aperti 30P: 5/3 vie centri in pressione	06: 1/8" 08: 1/4"	A: AC220V B: DC24V C: AC110V E: AC24V F: DC12V	Vuoto: Connettore I: Bobina precablata	G: G

Per i codici d'ordine della base, rare riferimento a pagine 76.

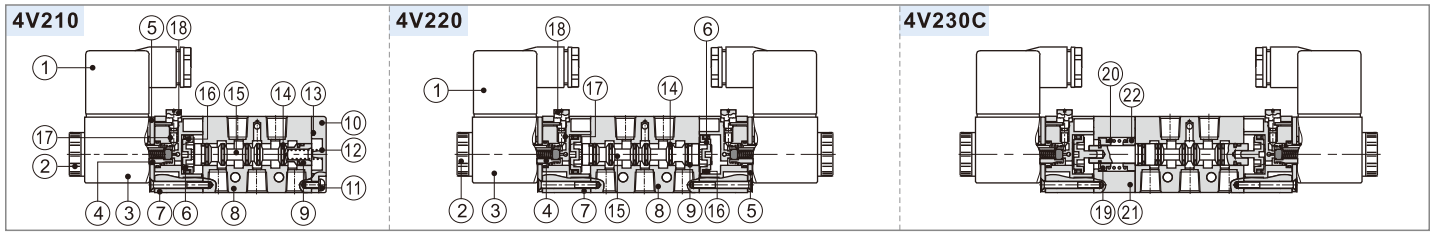
### Diagramma di portata



# Elettrovalvole (5/2, 5/3 vie)

## Serie 4V200

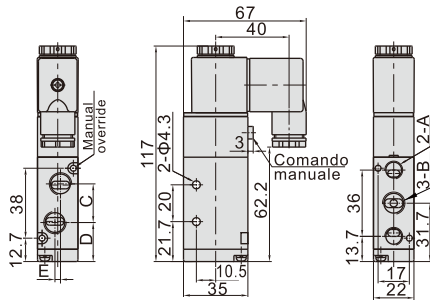
### Struttura interna



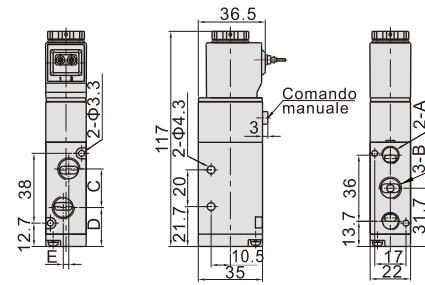
Nr.	Voce	Nr.	Voce	Nr.	Voce	Nr.	Voce	Nr.	Voce	Nr.	Voce	Nr.	Voce	Nr.	Voce	Nr.	Voce	Nr.	Voce		
1	Connettore	3	Bobina	5	Piastra fissa	7	Pilotaggio	9	Guarnizione	11	Vite copertura inferiore	13	Guarnizione di copertura inferiore	15	Bobina	17	Molla di comando	19	Sostegno della molla	21	Copertura laterale
2	Dado di bobina	4	Armatura	6	Piston	8	Corpo	10	Copertura inferiore	12	Molla della bobina	14	O-ring bobina	16	O-ring del pistone	18	Comando manuale	20	Molla di ritorno	22	Sostegno della molla

### Dimensioni

#### 4V210(Connettore)

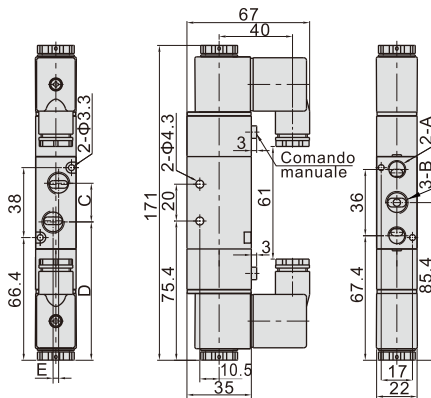


#### 4V210(Bobina precablata)

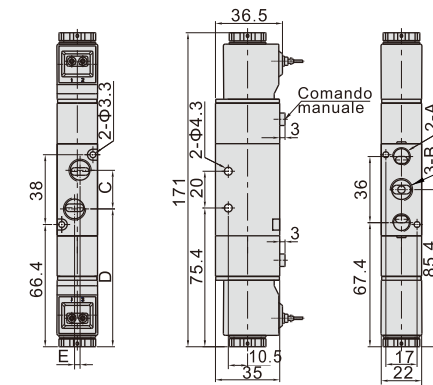


Modello/Voce	A	B	C	D	E
4V210-06	1/8"	1/8"	18	22.7	0
4V210-08	1/8"	1/4"	21	21.2	3

#### 4V220(Connettore)

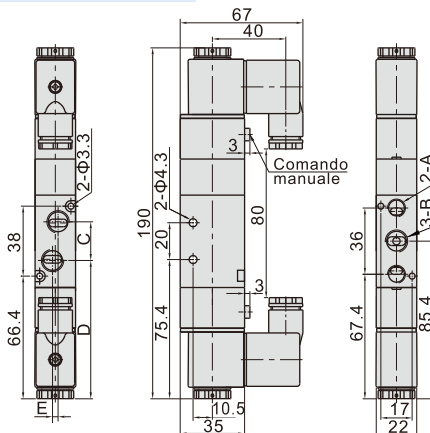


#### 4V220(Bobina precablata)

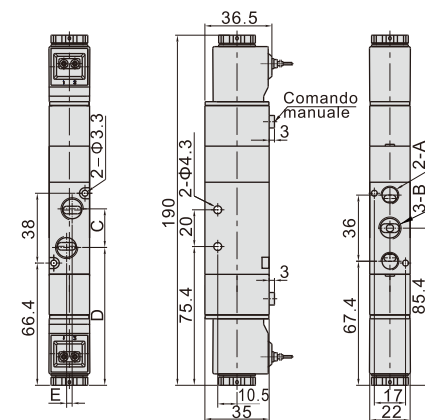


Modello/Voce	A	B	C	D	E
4V220-06	1/8"	1/8"	18	76.4	0
4V220-08	1/8"	1/4"	21	74.9	3

#### 4V230(Connettore)



#### 4V230(Bobina precablata)



Modello/Voce	A	B	C	D	E
4V230-06	1/8"	1/8"	18	76.4	0
4V230-08	1/8"	1/4"	21	74.9	3