



## MANOMETRI ANTIVIBRAZIONE A RIEMPIMENTO DI LIQUIDO

**BOURDON TUBE  
PRESSURE GAUGES  
ANTI-VIBRATION VERSION**



## MANOMETRI PER INDUSTRIA DI PROCESSO

Disponibili anche:

- in versione solid-front;
- con separatori di fluido;
- in conformità a normative ATEX, NACE...;
- versione "HEAVY WORK" per impieghi gravosi;
- per altissime pressioni, fino a 4000 bar.

## PRESSURE GAUGES FOR PROCESS INDUSTRY

*Special executions also available: solid front,  
heavy work, for very high pressures  
(up to 4000 bar), ATEX, NACE ...*



## MANOMETRI CON CONTATTI ELETTRICI

Funzionamento:

i contatti aprono e chiudono i circuiti  
in funzione della posizione della  
lancetta indicatrice.

## PRESSURE GAUGES WITH ELECTRICAL CONTACTS

*The contacts open or close the  
circuit depending on the position  
of the indicating pointer.*



### MANOMETRI CAMPIONE

Per controllo e ricalibrizioni di altri strumenti.

Sono disponibili:

- con precisione KI 0,6, KI 0,25 e KI 0,1%

### LABORATORY PRESSURE GAUGES

For instrument testing or recalibration facilities.

They are available with accuracy class  $\pm 0,6\%$ ,  $\pm 0,25\%$ ,  $\pm 0,1\%$  fsv

### SEPARATORI DI FLUIDO

Realizzati per isolare manometri, pressostati e trasmettitori di pressione da fluidi di processo corrosivi, viscosi, sedimentosi.

Sono disponibili anche in materiali speciali: (HASTELLOY C e B, Tantalio, Titanio, Nichel, MONEL, PTFE e altri su richiesta).

Servizio montaggio rapido nel nostro laboratorio.

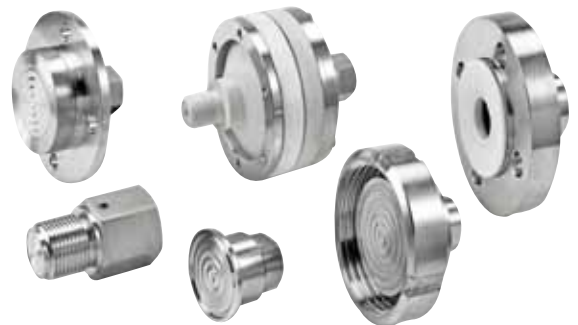


### DIAPHRAGM SEALS

Diaphragm seals are designed to isolate the sensing element of pressure gauges and switches from process fluids that may be corrosive, viscous, sedimentous.

They can be in st.st. or in special materials, according to process conditions: plastic, Hastelloy C or B, Tantalum, Titanium, Nickel, Monel, PTFE and others.

We offer a quick and specialized service of mounting of diaphragm seals on instruments.



### MANOMETRI PER PNEUMATICA E TERMIDRAULICA

- Cassa in ABS o metallo verniciato nero;
- DN 25 - 40 - 50 - 63 - 80 - 100.

### PRESSURE GAUGES FOR PNEUMATIC AND THERMO-HYDRAULIC APPLICATIONS

ABS or black metal case ;  
dn 25 - 40 - 50 - 63 - 80 - 100.

## STRUMENTI PER IMPIANTI SANITARI ED ALIMENTARI

Manometri e trasmettitori conformi alla normativa 3A (attacco clamp, DIN, per omogeneizzatori...)

Separatori di fluido con attacchi secondo DIN 11851, IDF/ISS, SMS 681, RJT/APV, TRI-CLAMP. Riempimento del circuito con olio alimentare approvato FDA.



## INSTRUMENTS FOR FOOD AND SANITARY INDUSTRIES

Pressure gauges and transmitters conform to 3A norm (clamp, DIN, homogenizer connections). Diaphragm seals with DIN 11851, IDF/ISS, SMS 681, RJT/APV, TRI-CLAMP connections. Filling of the circuit with FDA approved oil.

### INOLTRE

- manometri differenziali;
- manometri con cassa in resina;
- manometri a capsula per bassissime pressioni;
- manometri a membrana.

### OTHER MODELS

Differential pressure gauges  
Pressure gauges with strengthened polyamides case  
Capsule pressure gauges for very low pressures  
Diaphragm pressure gauges.



### ACCESSORI

- ricci di raffreddamento e sifoni;
- limitatori tarabili di pressione;
- stabilizzatori di pressione;
- valvole portamanometro;
- manifold.

### ACCESSORIES

Pig tails and siphons  
Pressure dampeners  
Adjustable overload protection devices  
Cocks and valves, pressure gauge holders  
Manifolds.



## TERMOMETRI

- bimetallici, a gas inerte o a tubo di vetro;
- a riempimento di liquido con contatti elettrici, in esecuzione ATEX.

## THERMOMETERS

*Bimetallic, inert gas filled and glass tube thermometers.*

*Also available with electrical contacts, case filling and in ATEX execution.*



## TERMOCOPPIE E TERMORESISTENZE

- Termocoppie e termoresistenze
- Disponibili anche a magazzino, con raccordo scorrevole, pozzetto e uscita 4-20 mA.
- Esecuzione ATEX o customizzata su richiesta.

## THERMOCOUPLES AND THERMORESISTANCES

*Thermocouples and thermoresistances also available in stock with sliding connection, thermowell, 4/20 mA output.*

*ATEX and customized executions on request.*

## SONDE DI TEMPERATURA COMPATTE

- termoresistenza PT100 compatta, 3 fili, classe AA;
- costruzione in AISI316;
- connessione elettrica con connettore M12X1;
- segnale in uscita 4-20 mA, campo scala configurabile;
- connessione al processo liscia, filettata, connessioni alimentari e farmaceutiche, connessioni a saldare.

## COMPACT TEMPERATURE PROBES

*Miniature temperature probes, 3 wires, class AA.*

*In st. st. AISI316.*

*Electrical connector M12X1.*

*4/20 mA output, adjustable range.*

*Process connections:*

*threaded, weld-in, for food and pharma applications.*





### POZZETTI TERMOMETRICI

- pozzetti termometrici da tubo e da barra;
- connessioni filettate, flangiate, a saldare;
- parti a contatto in AISI 316, Hastelloy C, Inconel, titanio, duplex, superduplex, Monel;
- prove idrauliche di tenuta fino a 700 bar;
- Test PMI, liquidi penetranti, RX per saldature.



### THERMOWELLS

Tube and bar-stock thermowells with threaded, flanged and weld-in connections.

Wetted parts in st.st., Hastelloy C, Inconel, Titanium, Duplex, Superduplex, Monel...

Hydraulic tests up to 700 bar.

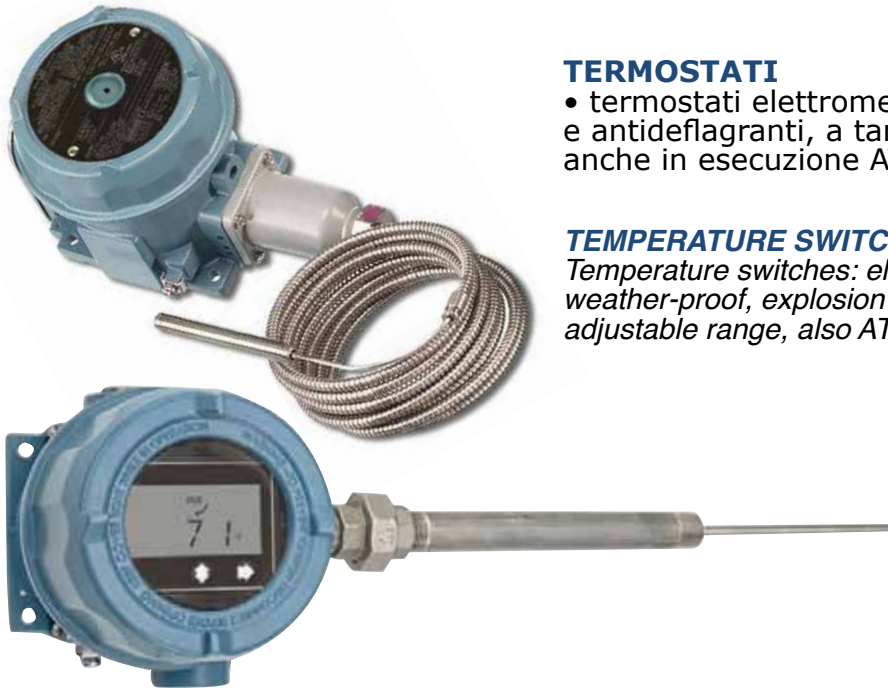
PMI test, penetrating liquid test, RX test for welding.

### TERMOSTATI

- termostati elettromeccanici weather proof e antideflagranti, a taratura regolabile; anche in esecuzione ATEX.

### TEMPERATURE SWITCHES

Temperature switches: electromechanic, weather-proof, explosion proof, adjustable range, also ATEX.



### PRESSOSTATI

- pressostati stagni a membrana o a molla bourdon; std, differenziali, ATEX.

### PRESSURE SWITCHES

Diaphragm or bourdon tube pressure switches, std or differential and ATEX.



## TRASMETTITORI DI PRESSIONE

- trasmettitori di pressione con attacco filettato o membrana affacciata, con display, assemblati a separatore di fluido;
- manometri trasmettitori con sensore meccanico ed elettronico a funzionamento indipendente;
- trasmettitori di livello a immersione;
- anche in esecuzione ATEX.

## TRANSMITTERS

Electronic pressure transmitters standard or with flushing diaphragm, with display and/or assembled to diaphragm seal. Pressure transmitters with local readout with double independent elements: bourdon tube and electronic sensor. Level transmitters. Also in ATEX execution.



## MANOMETRO DIGITALE

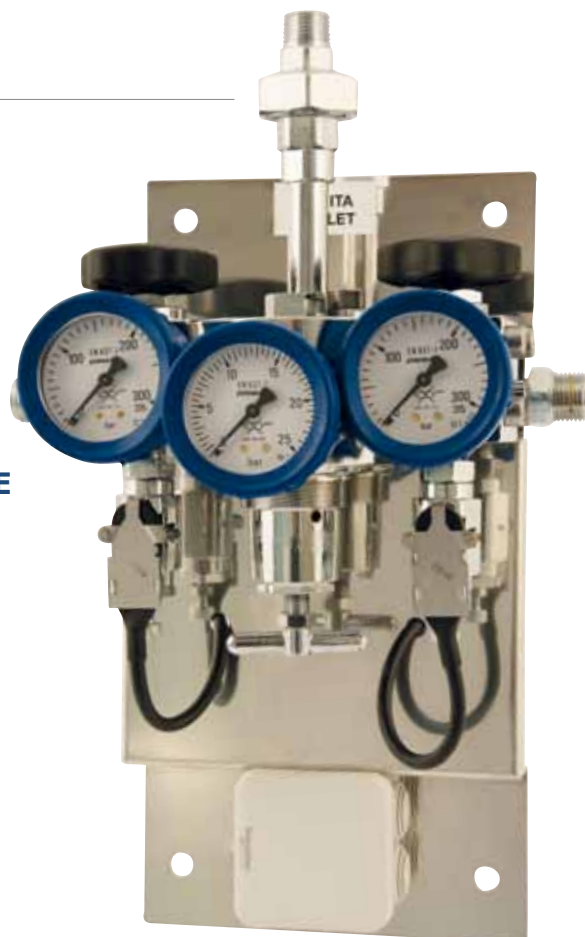
- funzionamento a batteria;
- funzioni di picco positivo e negativo, funzione di datalogger;
- versione con uscita RS232 e software.

## DIGITAL PRESSURE GAUGES

Digital pressure gauges with long-life battery. Many models available: with zero and peak functions, with RS232C output, with datalogger function, programmable resolution and temperature display, with software.

## QUADRI DI DECOMPRESSIONE

### DECOMPRESSION UNITS



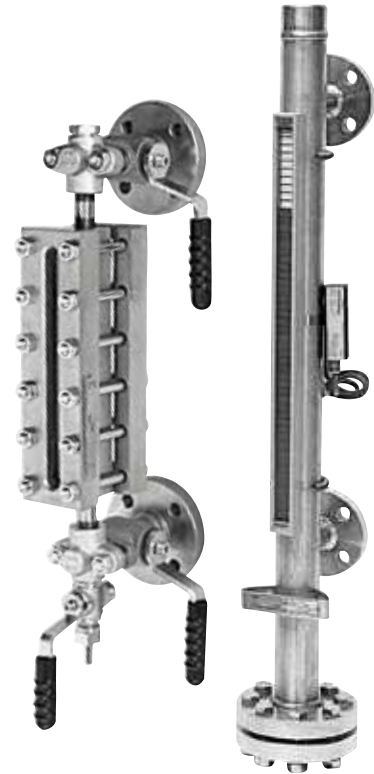
## INDICATORI E TRASMETTITORI DI LIVELLO

- misura visiva continua di un liquido in un serbatoio;
- a comando magnetico con visualizzazione tramite bandierine bicolore; a vetro, anche nelle versioni a tubo, a trasparenza e a riflessione; a quadrante, per piccoli e grandi serbatoi;
- disponibili versioni con allarmi di minima e massima portata e trasmettitore di portata con uscita 4-20 mA.

## LEVEL INDICATORS AND TRANSMITTERS

Level indicators are designed for continuous gauging visibility of liquids in a tank. Two types available:

- Magnetic type indicator with "bi-color flags" (it can be equipped with level's alarms and/or with an electronic transmitter with 4/20 mA standardized signal output)
- Glass level gauges: available in tube, transparent and reflex version.



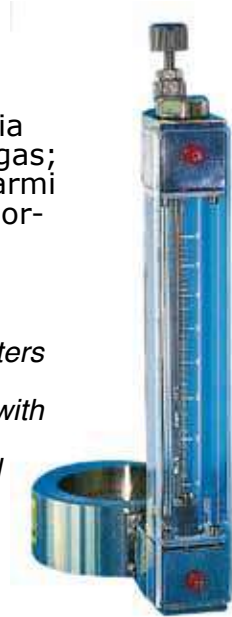
## FLUSSIMETRI

- misuratori di portata ad area variabile e a flangia tarata, per piccole e grandi portate, per liquidi e gas;
- versioni con attacchi filettati o flangiati, con allarmi di minima e massima portata e trasmettitore di portata uscita 4-20 mA.

## FLOWMETERS

Full range of variable area and calibrated flange flowmeters for small and important flows of liquid or gas.

They are available with threaded or flanged connection with the following accessories: minimum and maximum flow alarms and transmitter with 4/20 mA standardized signal output.



## VALVOLE DI REGOLAZIONE PORTATA, ESCLUSORI MANOMETRI, ATTACCHI RAPIDI, RACCORDERIA IN AISI 316

## CONTROL VALVES, GAUGE ISOLATORS, ROTATING CONNECTORS, ST.ST. QUICK CONNECT COUPLINGS

