

HBS SISTEMA DI DISTRIBUZIONE A BARRA CAVA

HBS è un sistema modulare in barra cava di alluminio estruso, che permette la posa di linee di aria compressa o di altri fluidi, in modo veloce, sicuro, funzionale.

Grazie alle sue piastre e blocchetti di uscita a fissaggio rapido è possibile, in ogni momento, modificare o allargare l'impianto in modo facile e sicuro.

Il sistema è costituito principalmente da barre cave di alluminio estruso in vari diametri. La giunzione fra le varie barre è ottenuta da giunti dritti, giunti a L e a T la cui tenuta è garantita da guarnizioni OR.

Una ricca serie di piastre di uscita con fori da 1/8" a 2", terminali filettati di varie misure, accessori, squadre di fissaggio, permettono la massima versatilità del sistema.

I principali vantaggi sono:

- Rapidità di installazione
- Possibilità di aggiungere uscite
- Facilità di modifiche o ampliamento
- Pulizia delle superfici interne ed esterne
- Modularità dei vari componenti

FACILE DA MONTARE

SBAVATURA



MONTAGGIO



ASSEMBLAGGIO

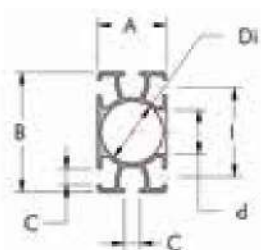


SERRAGGIO

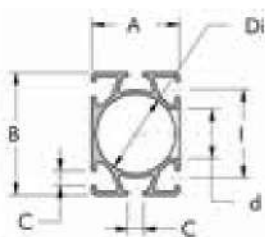


SEZIONE DEI VARI PROFILI

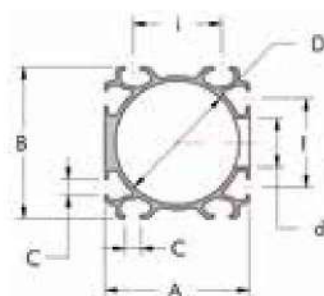
HBS25



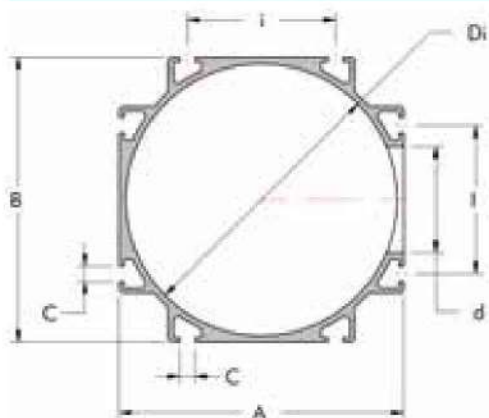
HBS32



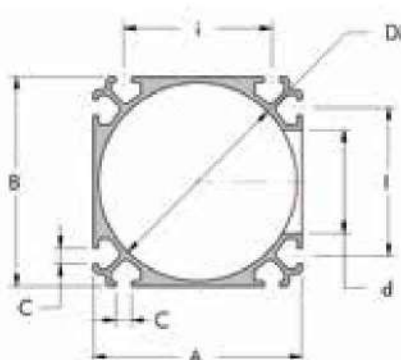
HBS50



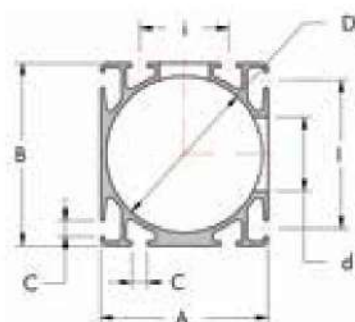
HBS110



HBS80



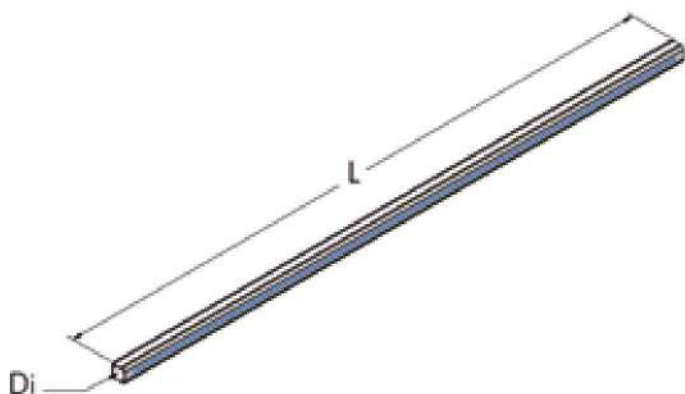
HBS63











CARATTERISTICHE DIMENSIONALI

Nome	Dimensioni							Foro Max	Volume interno	Peso	Momento di inerzia		Area sezione
	Di mm	A mm	B mm	I mm	i mm	C mm	d mm				Jx cm ⁴	Jy cm ⁴	
HBS25	25	28	49	36	-	6,2	18	0,5	800	6,70	2,90	5	
HBS32	32	36	50	36	-	6,2	20	0,8	1150	11,90	6,60	8	
HBS50	50	60	60	36	36	6,2	20	2,0	1800	25,00	31,50	20	
HBS63	63	68	74	60	36	6,2	20/30	3,1	2770	74,20	58,80	31	
HBS80	80	85	85	60	60	6,2	42	5,0	3300	120,00	120,00	50	
HBS110	110	115	115	60	60	6,2	43	9,5	4200	265,00	265,00	95	

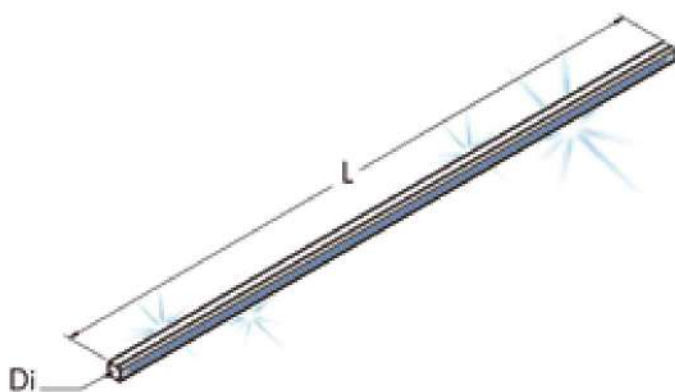
BARRA IN ALLUMINIO ESTRUSO NATURALE











Di mm	L m	Codice N°	P Kg	 n°
25	5	800 028 500	4,0	32
32	5	800 036 500	5,7	24
50	5	800 060 500	9,0	16
63	5	800 068 500	13,8	12
80	5	800 085 500	16,7	8
110	5	800 114 500	21,0	4

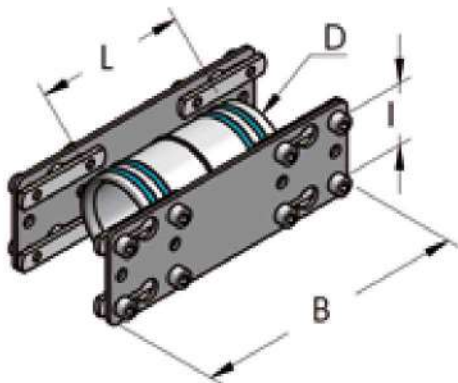
Di mm	L m	Codice N°	P Kg	 n°
25	2,5	800 028 250	2,0	32 
32	2,5	800 036 250	2,9	24 
50	2,5	800 060 250	4,5	16 
63	2,5	800 068 250	6,9	12 
80	2,5	800 085 250	8,3	8 
110	2,5	800 114 250	10,5	4 


BARRA IN ALLUMINIO ESTRUSO ANODIZZATO



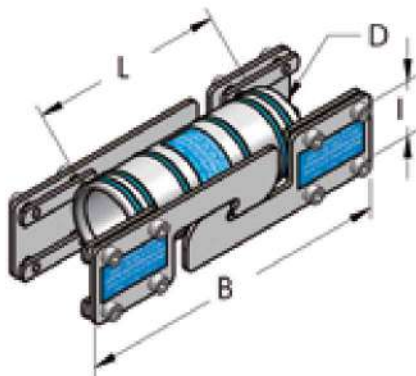
Di mm	L m	Codice N°	P Kg	 n°
25	5	801 028 500	4,0	32
32	5	801 036 500	6,3	24
50	5	801 060 500	9,5	16
63	5	801 068 500	14,0	12
80	5	801 085 500	17,0	8
110	5	801 114 500	21,3	4


Di mm	L m	Codice N°	P Kg	 n°
25	2,5	801 028 250	2,0	32 
32	2,5	801 036 250	3,1	24 
50	2,5	801 060 250	4,7	16 
63	2,5	801 068 250	7,0	12 
80	2,5	801 085 250	8,5	8 
110	2,5	801 114 250	10,6	4 

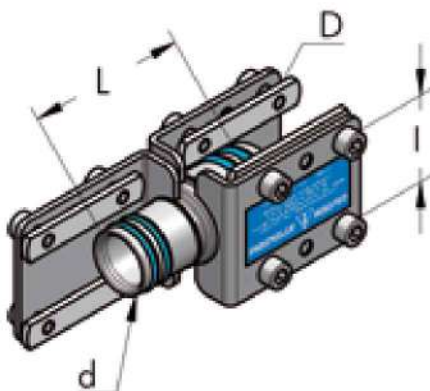
GIUNTO DRITTO, COMPLETO


D mm	I mm	L mm	B mm	Codice N°	P g	 n°
25*	36	50	120	003 000 020	180	20
32*	36	65	120	003 001 020	200	20
50	36	90	160	003 002 020	570	10
63	36-60	106	160	003 003 020	770	10
80	60	130	160	003 004 020	950	10
110	60	180	230	003 005 020	2000	5

*Si suggerisce all'utilizzatore, ove l'applicazione lo rendesse necessario, l'implementazione con i componenti:
711 048 120 + 725 010 056 + 212 006 008 (pagina 32 e 34).

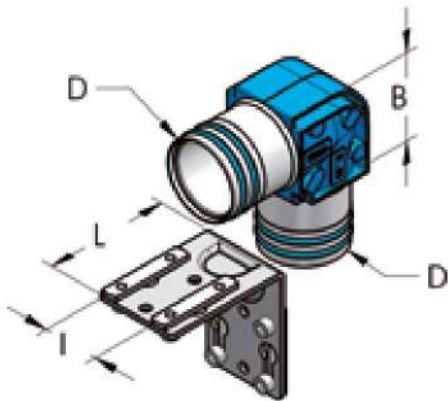
GIUNTO DI SCORRIMENTO, COMPLETO


D mm	I mm	L mm	B mm	Codice N°	P g	 n°
25	36	75	200	003 000 021	420	10
32	36	95	200	003 001 021	450	10
50	36	130	200	003 002 021	780	10
63	60	150	200	003 003 021	1000	5
80	60	180	200	003 004 021	1400	5
110	60	280	280	003 005 021	2500	5

GIUNTO DRITTO DI RIDUZIONE, COMPLETO

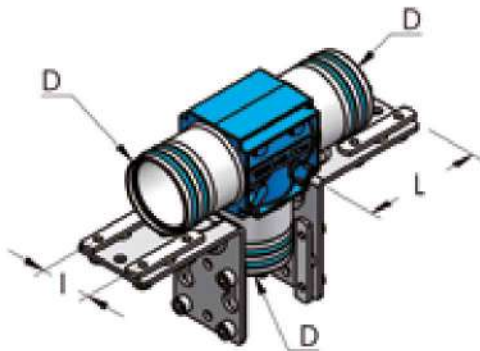
D mm	d mm	L mm	I mm	Codice N°	P g	 n°
32	25	66	36	003 001 049	270	10
50	32	88	36	003 002 049	621	10
63	50	105	36	003 003 049	777	5
80	63	125	60	003 004 049	1470	5
110	80	280	60	003 005 049	3000	2


GIUNTO A L, COMPLETO



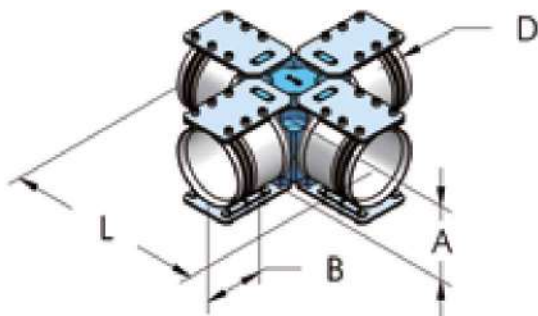
D mm	I mm	L mm	B mm	Codice N°	P g	 n°
25	36	60	30	003 000 022	240	20
32	36	60	42	003 001 022	280	20
50	36	80	60	003 002 022	530	10
63	36-60	80	75	003 003 022	1400	10
80	60	80	85	003 004 022	2600	10
110	60	110	165	003 005 022	3000	5


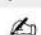
GIUNTO A T, COMPLETO

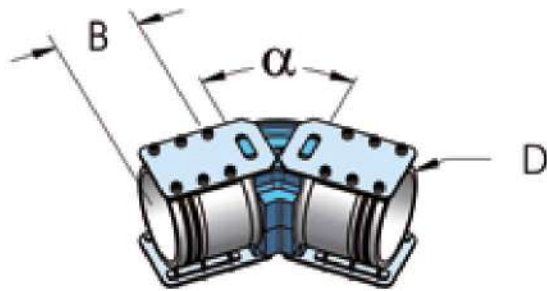





D mm	I mm	L mm	B mm	Codice N°	P g	 n°
25	36	60	30	003 000 024	400	10
32	36	60	50	003 001 024	430	10
50	36	80	60	003 002 024	820	10
63	36-60	80	75	003 003 024	2100	10
80	60	80	85	003 004 024	3500	5
110/80	60	110	230	003 005 023	3900	2
110	60	110	230	003 005 024	4000	2

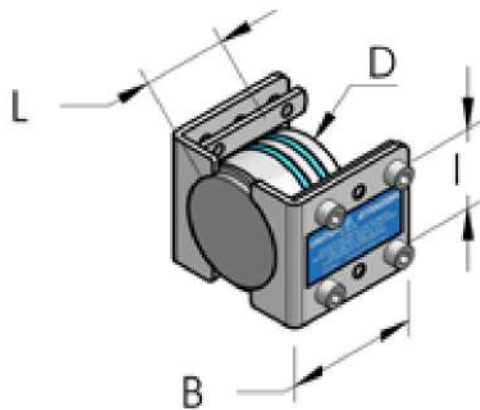
GIUNTO A CROCE, COMPLETO




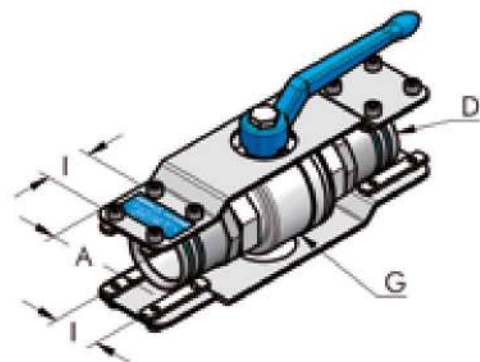
D mm	L mm	A mm	B mm	Codice N°	P kg	 n°
80	260	83	60	003 004 045	4,6	2 
110	306	114	90	003 005 045	5,6	2 


GIUNTO A 45°, COMPLETO

D mm	α °	B mm	Codice N°	P kg		n°
80	45	60	003 004 051	2,4	2	
110	45	90	003 005 051	3,2	2	

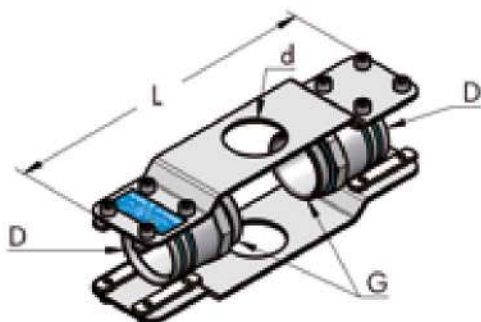
TERMINALE CHIUSO, COMPLETO

D mm	I mm	L mm	B mm	Codice N°	P g		n°
25	36	29	60	003 000 026	120	20	
32	36	32	60	003 001 026	120	20	
50	36	40	60	003 002 026	430	10	
63	60	40	60	003 003 026	700	10	
80	60	66	80	003 004 026	1350	5	
110	60	150	110	003 005 026	2000	2	

VALVOLA A SFERA, COMPLETA

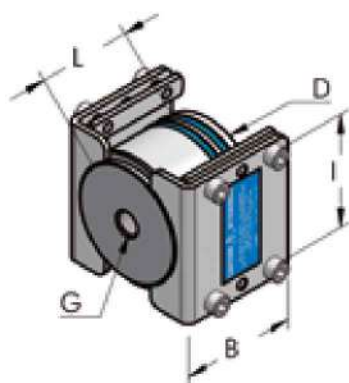
D mm	G	I mm	A mm	Codice N°	P g		n°
25	3/4" - BSP	36	50	003 000 046	630	10	
32	1" - BSP	36	50	003 001 046	1120	10	
50	1 1/2" - BSP	36	60	003 002 046	2050	10	
63	2" - BSP	36	60	003 003 046	3360	10	
80	2 1/2" - BSP	60	72	003 004 046	5300	5	
110	4" - BSP	60	78	003 005 046	12600	2	

KIT PER VALVOLA A SFERA



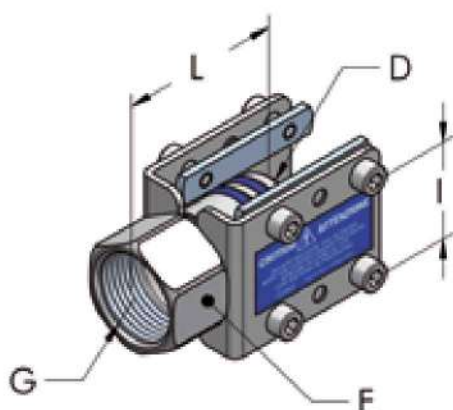
D mm	G	L mm	d mm	Codice N°	P g	n°
25	3/4" - BSP	220	30	003 000 047	340	10
32	1" - BSP	220	30	003 001 047	650	10
50	1 1/2" - BSP	250	42	003 002 047	740	10
63	2" - BSP	250	42	003 003 047	910	10
80	2 1/2" - BSP	-	-	003 004 047	1400	5

TERMINALE CON FORO FILETTATO, COMPLETO

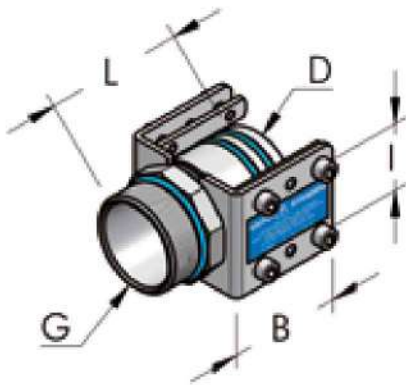


D mm	G	L mm	B mm	I mm	Codice N°	P g	n°
25	1/4" - BSP	28	60	36	003 000 025	114	20
32	1/4" - BSP	32	60	36	003 001 025	130	20
32	1/2" - BSP	32	60	36	003 001 031	128	20
50	1/4" - BSP	40	60	36	003 002 025	440	20
50	1/2" - BSP	50	60	36	003 002 029	430	20
63	1/4" - BSP	50	60	60	003 003 025	656	20
80	1/4" - BSP	66	80	60	003 004 025	1300	20
80	1/2" - BSP	66	80	60	003 004 029	1300	20
110	3/8" - BSP	150	110	60	003 005 025	2000	2

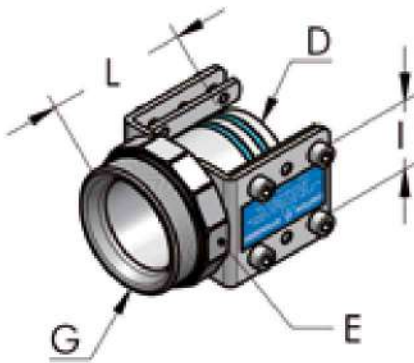
TERMINALE FILETTATO FEMMINA, COMPLETO



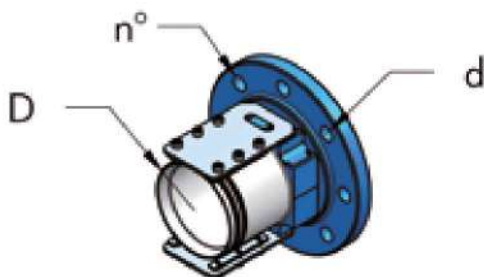
D mm	G	E mm	L mm	I mm	Codice N°	P g	n°
25	3/4" - BSP	30	45	36	003 000 027	120	20
32	1" - BSP	36	60	36	003 001 027	140	20
50	1 1/2" - BSP	52	70	36	003 002 028	340	20
63	1 1/2" - BSP	65	72	60	003 003 028	440	10
80	1" - BSP	-	66	60	003 004 027	1300	20
80	2" - BSP	82	95	60	003 004 028	920	10
110	2 1/2" - BSP	115	150	60	003 005 028	2000	2

NIPPLO FILETTATO MASCHIO, COMPLETO

D mm	G	L mm	B mm	I mm	Codice N°	P g	n°
25	3/4" - BSP	47	60	36	003 000 029	110	20
32	1" - BSP	55	60	36	003 001 030	230	20
50	1 1/2" - BSP	76	60	36	003 002 030	330	20
63	2" - BSP	80	60	60	003 003 030	430	10
80	2 1/2" - BSP	100	80	60	003 004 030	650	10

**TERMINALE FILETTATO MASCHIO, COMPLETO**

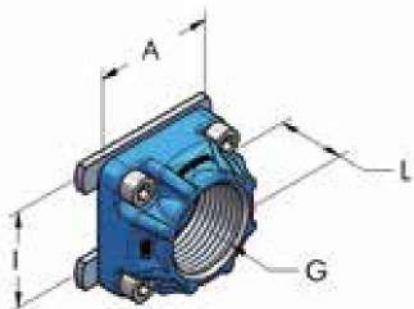
D mm	G	L mm	E mm	I mm	Codice N°	P g	n°
25	1" - BSP	45	36	36	003 000 030	130	20
32	1 1/4" - BSP	61	50	36	003 001 029	190	20
50	2" - BSP	75	65	36	003 002 031	440	20
63	2 1/2" - BSP	90	82	60	003 003 031	600	10
80	3" - BSP	110	90	60	003 004 031	830	10
110	4" - BSP	152	115	60	003 005 031	1500	5

**TERMINALE A FLANGIA**

D mm	d mm	Norma	n°	Codice N°	P kg	n°
80	18	UNI-EN 1092	4	003 004 050	2,4	2
80	19	ASME 150lb	4	003 004 450	1,6	2
110	18	UNI-EN 1092	8	003 005 050	3,3	2
110	19	ASME 150lb	8	003 005 450	3,4	2

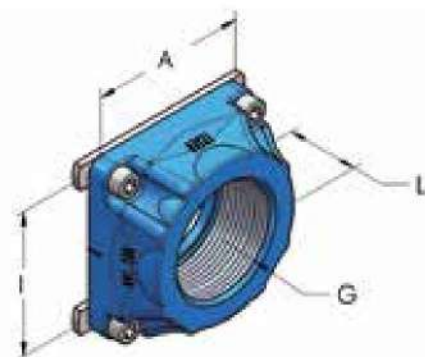


PIASTRA DI USCITA FEMMINA I36, COMPLETA



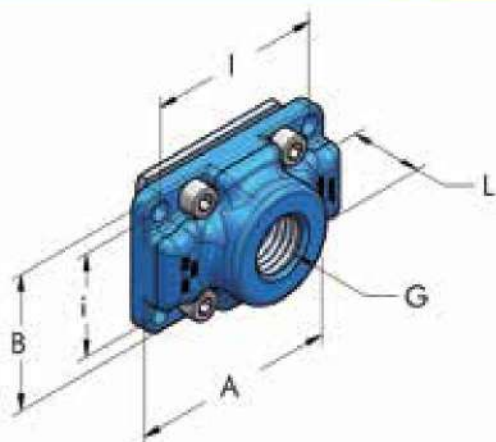
I mm	G	A mm	L mm	Codice N°	P g	n°	
36	1/8" - BSP	50	25	003 001 032	80	20	
36	1/4" - BSP	50	25	003 001 033	80	20	
36	3/8" - BSP	50	25	003 001 034	80	20	
36	1/2" - BSP	50	25	003 002 033	110	20	
36	3/4" - BSP	50	25	003 002 034	105	20	
36	1" - BSP	50	25	003 002 035	90	20	

PIASTRA DI USCITA FEMMINA I60, COMPLETA



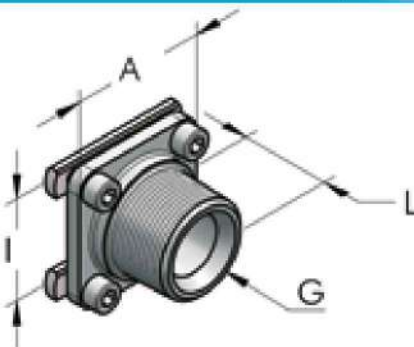
I mm	G	A mm	L mm	Codice N°	P g	n°	
60	1/2" - BSP	72	30	003 003 033	250	10	
60	3/4" - BSP	72	30	003 003 034	220	20	
60	1" - BSP	72	30	003 003 035	200	10	
60	1 1/4" - BSP	72	30	003 003 038	175	10	
60	1 1/2" - BSP	72	30	003 003 036	150	10	
60	2" - BSP	72	30	003 003 039	193	10	

PIASTRA DI USCITA UNIVERSALE

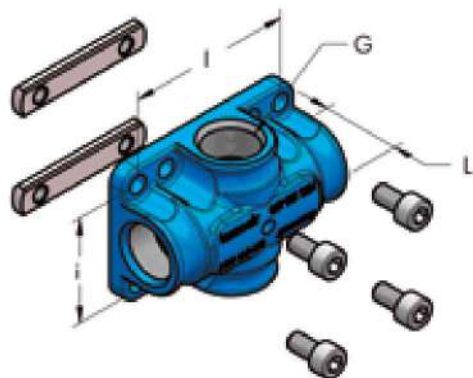







I mm	i mm	G	A mm	B mm	L mm	Codice N°	P g	n°	
60	36	1/8" - BSP	72	48	25	003 360 030	140	10	
60	36	1/4" - BSP	72	48	25	003 360 031	137	10	
60	36	3/8" - BSP	72	48	25	003 360 032	133	10	
60	36	1/2" - BSP	72	48	25	003 360 033	129	10	
60	36	3/4" - BSP	72	48	25	003 360 034	125	10	
60	36	1" - BSP	72	48	25	003 360 035	120	10	

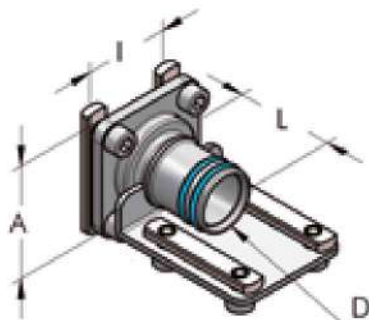
PIASTRA DI USCITA MASCHIO, COMPLETA




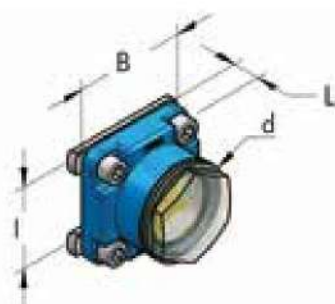
I mm	G	A mm	L mm	Codice N°	P g	n°	
36	1" - BSP	48	32	003 002 036	120	20	
60	2" - BSP	70	49	003 004 036	600	10	


PIASTRA DI USCITA UNIVERSALE A PIÙ USCITE FEMMINA, COMPLETA

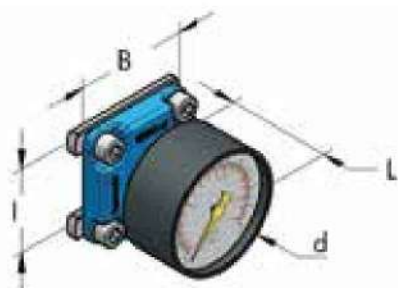
I mm	i mm	Uscite	G	L mm	Codice N°	P g	 n°
60	36	4	1/4" - BSP	30	003 360 054	190	10 
60	36	4	3/8" - BSP	30	003 360 056	175	10 
60	36	4	1/2" - BSP	30	003 360 058	150	10 
60	36	2	1/2" - BSP	30	003 360 059	160	10 


PIASTRA DI RIDUZIONE, COMPLETA

D mm	I mm	A mm	L mm	Codice N°	P g	 n°
25	36	48	40	003 000 037	190	20
32	36	48	44	003 002 037	200	20
50	60	70	60	003 003 037	530	10
63	60	70	72	003 004 037	610	10

SPIA DI LIVELLO CONDENSA, COMPLETA

I mm	d mm	L mm	B mm	Codice N°	P g	 n°
36	40	10	48	003 001 044	100	20
60	40	12	72	003 003 044	180	10

MANOMETRO, COMPLETO

I mm	d mm	L mm	B mm	Codice N°	P g	 n°
36	50	45	48	003 001 048	144	10
60	50	55	72	003 003 048	205	10

TUBO FLESSIBILE PER COLLEGAMENTO AL COMPRESSORE



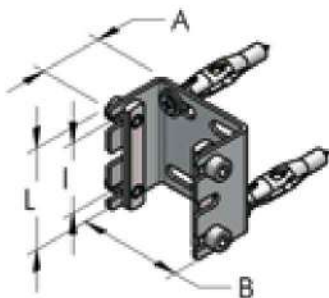
D mm	G	L mm	d mm	Codice N°	P g	n°
25	1" - BSP	1000	37	003 000 058	1700	20
32	1"1/4 - BSP	1000	44	003 001 058	2200	20
50	2" - BSP	1000	65	003 002 058	4000	20
63	2"1/2 - BSP	1300	77	003 003 058	4700	20
80	3" - BSP	1600	90	003 004 058	5800	20

GIUNTO FLESSIBILE PER COLLEGAMENTO HBS-HBS



D mm	d mm	I mm	L mm	Codice N°	P g	n°
25	37	1000	1050	003 000 059	1900	10
32	44	1000	1080	003 001 059	2400	10
50	65	1000	1100	003 002 059	4300	10
63	77	1300	1450	003 003 059	5000	10
80	90	1600	1800	003 004 059	6300	10

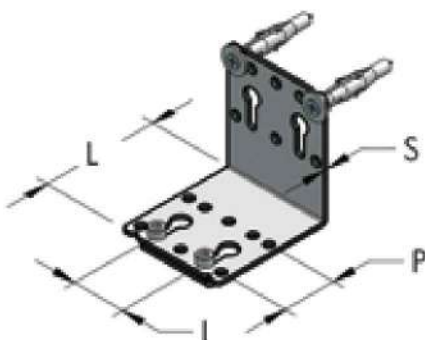
STAFFA DI FISSAGGIO A U, COMPLETA



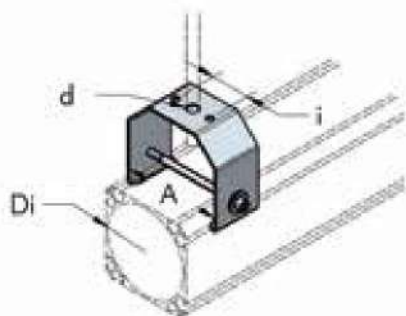
I mm	B mm	L mm	A mm	Codice N°	P g	n°
36	50	52	30	003 000 040	140	20

Solo per HBS25

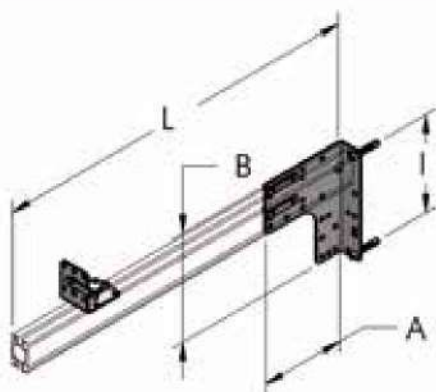
SQUADRA DI FISSAGGIO, COMPLETA





I mm	P mm	L mm	S mm	Codice N°	P g	n°
36	36	60	2	003 001 040	100	20
36-60	36	80	3	003 003 040	260	20
36-60	36-60	140	3,5	003 004 040	430	20

STAFFA DI SOSPENSIONE


Di mm	A mm	d mm	i mm	Codice N°	P g	 n°
50/63	68	11	36	003 003 073	395	10
80	85	11	36	003 004 073	391	10
110	115	11	36	003 005 073	481	10

MENSOLA DI SUPPORTO, COMPLETA


A mm	B mm	I mm	L mm	Codice N°	P g	 n°
130	170	140	600	003 001 070	1300	10 
130	170	140	*	003 001 071	360	10

* Senza barra

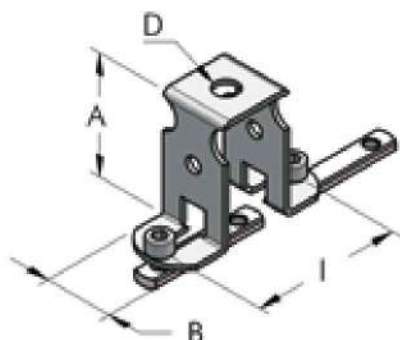
ETICHETTE ADESIVE COLORATE

L mm	Colore	Codice N°	P g	 n°
310	Blu RAL 5015	104 025 150	29	11
310	Marrone RAL 8003	104 028 316	29	11
310	Grigio RAL 7000	104 028 317	29	11
310	Rosso RAL 3020	104 028 318	29	11
310	Giallo RAL 1028	104 028 319	29	11
310	Verde RAL 6029	104 028 315	29	11

VALIGETTA DEMO

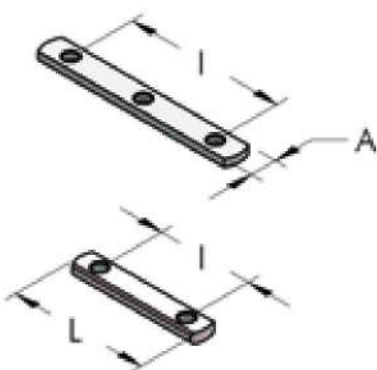
A mm	B mm	L mm	Dotazione	Codice N°	P g	 n°
130	380	490	22 pezzi HBS	003 001 090	4500	1

STAFFA PER TIRANTI DI SOSPENSIONE, COMPLETA



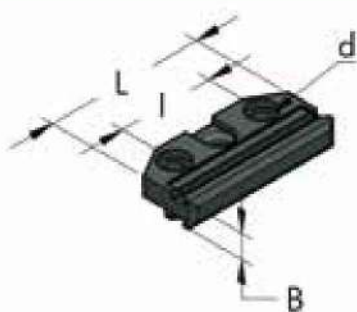
I mm	A mm	B mm	D mm	Codice N°	P g	n°
36-60	50	28	10	003 001 074	100	20

TRAVERSINO CON FORI FILETTATI M6



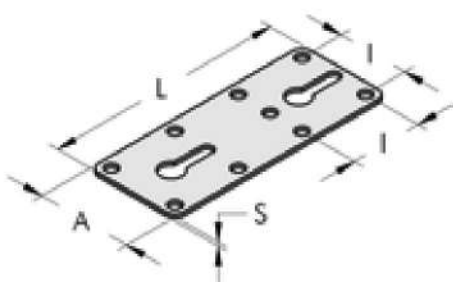
I mm	A mm	L mm	N° fori	Codice N°	P g	n°
36	10	56	2	725 010 056	12	100
60	10	80	2	725 010 080	23	50
60	10	78	3	725 010 081	22	50

TASSELLO ISOLANTE

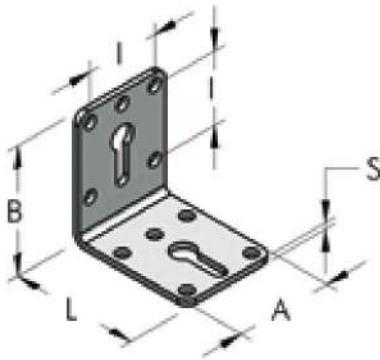



d mm	L mm	I mm	B mm	Codice N°	P g	n°
6	60	36	10	003 001 075	26	20

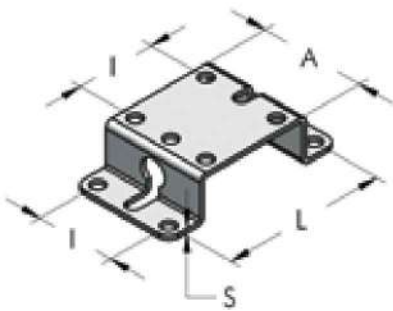
PIASTRA DRITTA, IN ACCIAIO ZINCATO




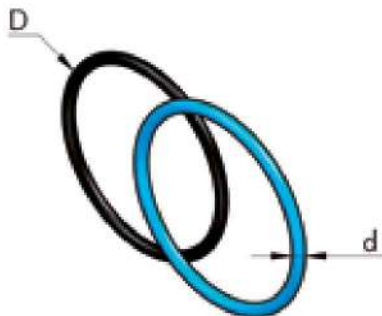
A mm	L mm	I mm	S mm	Codice N°	P g	n°
48	120	36	2	711 048 120	80	20
54	160	36	2,5	711 056 160	146	20
72	160	36-60	2,5	711 072 160	201	20
78	240	36-60	3,5	711 078 230	422	20


SQUADRA A L, IN ACCIAIO ZINCATO

A mm	B mm	L mm	I mm	S mm	Codice N°	P g	 n°
48	60	60	36	2	721 048 060	77	20
54	80	80	36	2,5	732 056 080	148	20
72	80	80	36-60	3	732 072 090	245	20
78	94	140	36-60	3,5	732 078 140	420	20

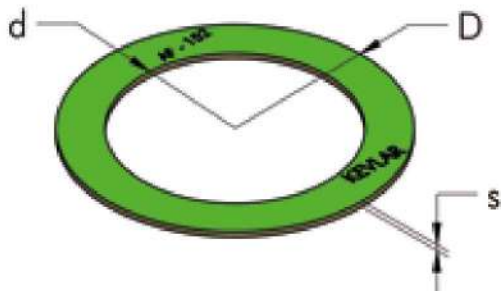
STAFFA DI FISSAGGIO, IN ACCIAIO ZINCATO

A mm	L mm	I mm	S mm	Codice N°	P g	 n°
48	72	36	2	735 048 120	78	20

GUARNIZIONE OR IN NBR70

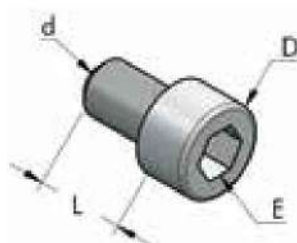
D mm	d mm	Cod. NORMA AS/BS	Codice N°	P g	 n°
25	1,78	2081-019	271 020 002	0,4	100
25	2	0210-02	271 021 002	0,5	100
29	3	0230-03	271 023 003	0,7	100
32	2,62	3106-121	271 027 003	0,7	100
32	3	0260-03	271 026 003	0,8	100
50	2,62	3175-132	271 044 003	1	100
50	3	0440-03	271 043 003	1,3	100
63	2,62	3225-140	271 057 003	1,2	100
63	3	0560-03	271 056 003	1,5	100
80	3	0720-03	271 072 003	2,2	100
80	2,62	3287-150	271 073 003	1,5	100
110	3,53	4387-241	271 101 004	4	100

GUARNIZIONE PIANA PER FLANGE



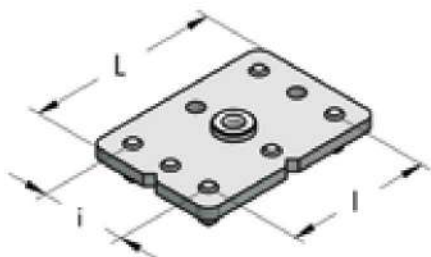
D mm	d mm	DN	S mm	Codice N°	P g	n°	
142	90	80	2	274 089 002	33	10	
160	116	100	3	274 116 003	56	10	

VITE A TESTA CILINDRICA, IN ACCIAIO ZINCATO



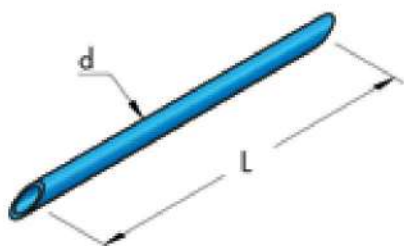
d mm	L mm	D mm	E mm	Codice N°	P g	n°	
M6	8	10	5	212 006 008	4,2	100	
M6	10	10	5	212 006 010	4,5	100	
M6	12	10	5	212 006 012	4,8	100	
M6	14	10	5	212 006 014	5,0	100	
M6	18	10	5	212 006 018	5,8	100	

MASCHERA PER FORATURA



I mm	i mm	L mm	Codice N°	P g	n°	
60	36	80	911 036 060	190	1	

TUBETTI PER POSIZIONARE I TRAVERSINI



d mm	L mm	Mat	Codice N°	P g	n°	
8	150	PVC	421 006 015	5	10	